

# Ablaufgehäuse **DallFlex**, senkrecht

Drain body DallFlex, vertical

Corps d'avaloir DallFlex, vertical

Afvoerkolk DallFlex, verticaal

Cazoleta sumidero DallFlex, vertical

Caixa do sumidouro DallFlex, vertical

Korpus wpustu DallFlex, pionowy



DIN 18534  
konform

# DALLMER

## Wichtige Hinweise

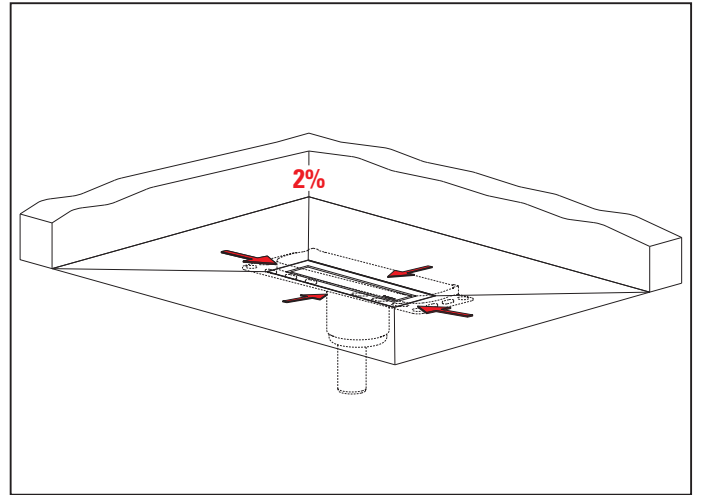
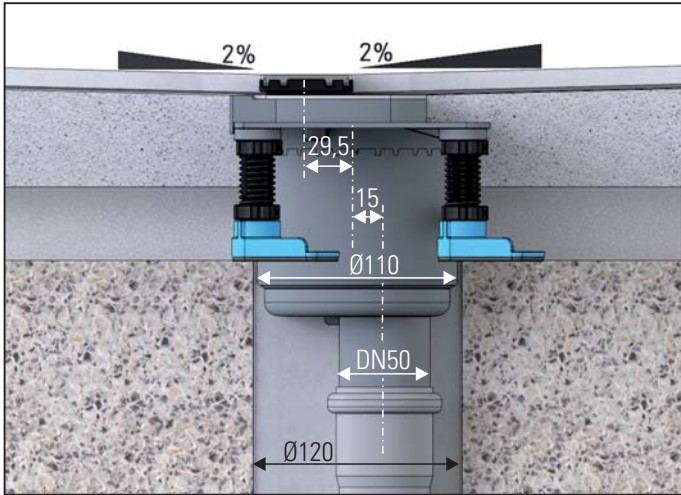
Important advice / Important précisions / Belangrijk Opmerking /  
Importantes Nota / Importante Nota / Istotne informacje

- DE Die einschlägigen Verarbeitungsrichtlinien aller beteiligten Gewerke sind zu berücksichtigen!
- GB The relevant processing guidelines of all trades involved must be considered!
- FR Respecter les directives de transformation de tous les corps de métier concernés !
- NL De relevante verwerkingsrichtlijnen van alle betrokken vakmannen en materialen moeten in acht worden genomen!
- ES Deben observarse las directrices de procesamiento pertinentes de todos los oficios implicados!
- PT As diretrizes de processamento relevantes de todas as negociações envolvidas devem ser consideradas!
- PL Należy przestrzegać odpowiednich wytycznych montażu dla wszystkich branż, których to dotyczy!
- 
- DE **Hinweis:** Verbundabdichtungen sind gemäß der DIN 18534 -Abdichtung von Innenräumen- auszuführen. Der Anschluss an das Entwässerungssystem / Dichtmanschette erfolgt gemäß der Montageanleitung der Dallmer GmbH + Co.KG.
- GB **Note:** Bonded waterproofings are to be executed according to DIN 18534 - Interior waterproofing. The connection to the drainage system / sealing collar has to be made according to the installation constructions of the company Dallmer GmbH + Co.KG.
- FR **Remarque :** Étanchéités composites doivent être exécutés selon la norme DIN 18534 - Étanchement d'intérieur. La connexion au système d'évacuation d'eau / collerette d'étanchéité doit être réalisée selon la notice de pose de la société Dallmer GmbH + Co.KG
- NL **Opmerking:** Naadafdichtingen moeten in overeenstemming met DIN 18534 van -Afdichting van ruimten- worden uitgevoerd. Aansluiting op de drainagesysteem / afdichtmanchet gebeurt volgens de montagehandleiding Dallmer GmbH + Co.KG.
- ES **Nota:** Impermeabilizaciones solidarias tienen que ser efectuadas según la DIN 18534 "Impermeabilización de espacios interiores". La conexión al sistema de drenaje / manguito de estanqueidad se realiza de acuerdo con las indicaciones de montaje de la empresa Dallmer GmbH + Co.KG.
- PT **Nota:** Vedações combinadas devem ser realizadas de acordo com a DIN 18534 "Vedações de interiores". A conexão ao sistema de escoamento / manguito de vedação efectua-se de acordo com o manual de instruções da empresa Dallmer GmbH + Co.KG
- PL **Uwaga:** Uszczelnienia zespolone należy wykonywać wg DIN 18534 – Uszczelnienia pomieszczeń wewnątrz budynków. Ich podłączanie do systemu odwadniania / kołnierza uszczelniającego należy realizować zgodnie z instrukcją montażu firmy Dallmer GmbH + Co.KG.
- 
- DE Alle technischen Daten der Montageanleitung sind sorgfältig erstellt, bei offensichtlichen Irrtümern bleiben nachträgliche Korrekturen vorbehalten.
- GB All technical data of the installation manual has been prepared with care, subject to subsequent corrections of obvious errors.
- FR Toutes les informations techniques figurant dans la notice de montage sont élaborées avec soin. En cas d'erreurs manifestes, des corrections ultérieures demeurent sous réserve.
- NL Alle technische gegevens van de montage-instructies zijn zorgvuldig opgesteld, bij duidelijke fouten blijven latere correcties voorbehouden.
- ES Todos los datos técnicos de estas instrucciones de montaje se elaboraron con la debida atención, en caso de errores notorios nos reservamos el derecho a efectuar las correcciones oportunas.
- PT Todos os dados técnicos das instruções de montagem foram elaborados meticulosamente. Em caso de erros evidentes, reservamos para nós o direito a correções posteriores.
- PL Wszystkie dane techniczne zawarte w instrukcji montażu zostały starannie spisane. W przypadku oczywistych pomyłek zastrzegamy sobie prawo do wprowadzania późniejszych zmian.
- 
- DE **Hinweis:** Die Einhaltung dieser Einbau-Empfehlung ist Voraussetzung für einen Gewährleistungsanspruch auf der Grundlage unserer Verkaufs- und Lieferbedingungen.
- GB **Note:** Compliance with this installation recommendation is required for a warranty claim based on our sales and delivery conditions.
- FR **Remarque :** L'observation de cette recommandation de pose est la condition préalable pour un recours en garantie sur la base de nos conditions de vente et de livraison.
- NL **Opmerking:** Het opvolgen van de aanbevelingen voor het inbouwen is - op basis van onze Voorwaarden voor Verkoop en Levering een voorwaarde om aanspraak te kunnen maken op garantie.
- ES **Nota:** El cumplimiento de esta recomendación de montaje es requisito indispensable para el derecho de garantía según nuestras condiciones de venta y entrega.
- PT **Nota:** A observação deste recomendação de montagem é uma condição para o direito à garantia com base nas condições de venda e fornecimento.
- PL **Wskazówka:** Zgodnie z naszymi warunkami sprzedaży i dostawy gwarancja obowiązuje tylko wówczas, gdy przestrzegane są niniejsze zalecenia dotyczące montażu.
- 
- DE Unter [dallmer.com/montage](http://dallmer.com/montage) haben wir ein Montage-Video für Sie hinterlegt.
- GB At [dallmer.com/montage](http://dallmer.com/montage) you will find a installation video.
- FR Vidéos de montage sur notre site [dallmer.com/montage](http://dallmer.com/montage).
- NL Op [dallmer.com/montage](http://dallmer.com/montage) hebben wij voor u een montagevideo klaargezet.
- ES En la página web [dallmer.com/montage](http://dallmer.com/montage) ponemos a su disposición un vídeo de montaje.
- PT No website [dallmer.com/montage](http://dallmer.com/montage) fornecemos-lhe um vídeo da montagem.
- PL W zakładce [dallmer.com/montage](http://dallmer.com/montage) zamieściliśmy dla Państwa film instruktażowy dot. instalacji.

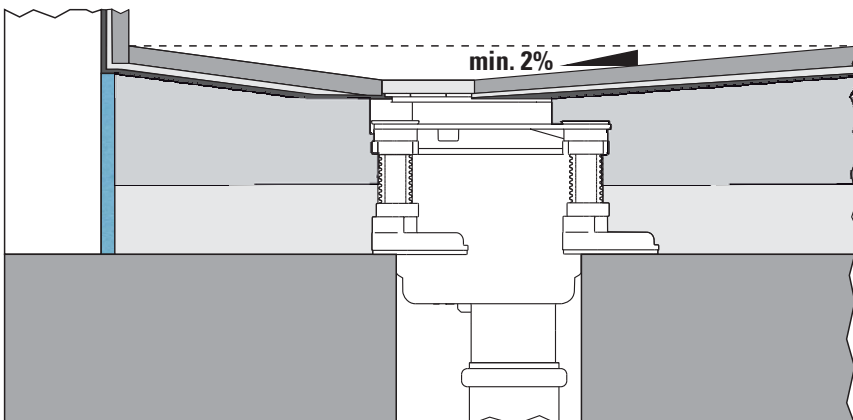
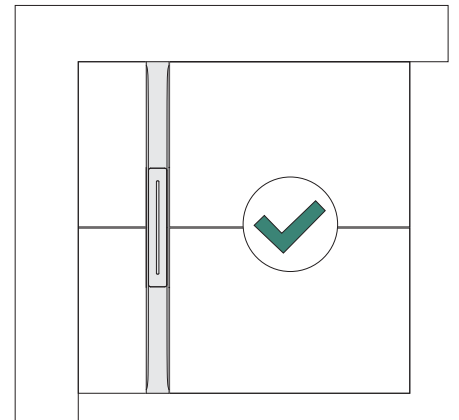
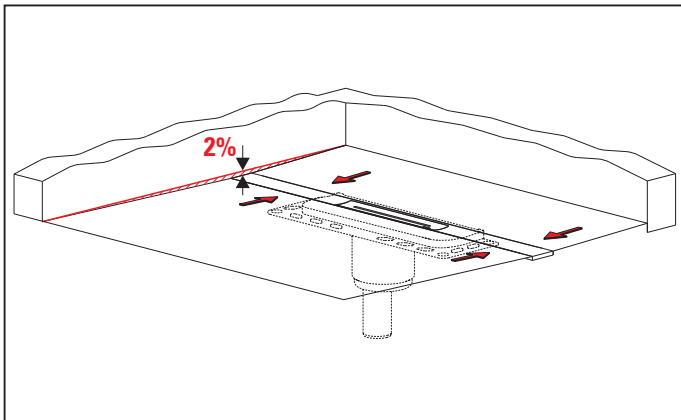
# Wichtige Hinweise Flächenmontage

Important advice surface mount / Important précisions montage en surface / Belangrijk Opmerking surface mount / Importantes Nota montaje en superficie / Importante Nota montagem saliente / Istotne informacje montażu powierzchniowego

DallFlex / Zentrix / CeraNiveau / CeraFrame Individual

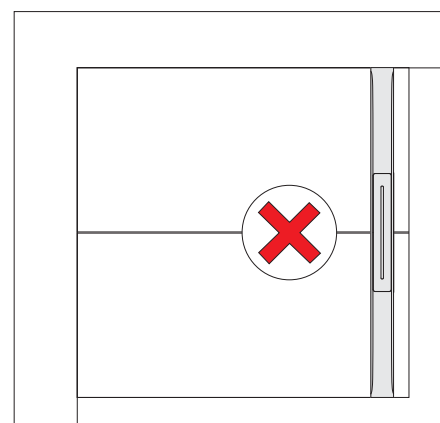
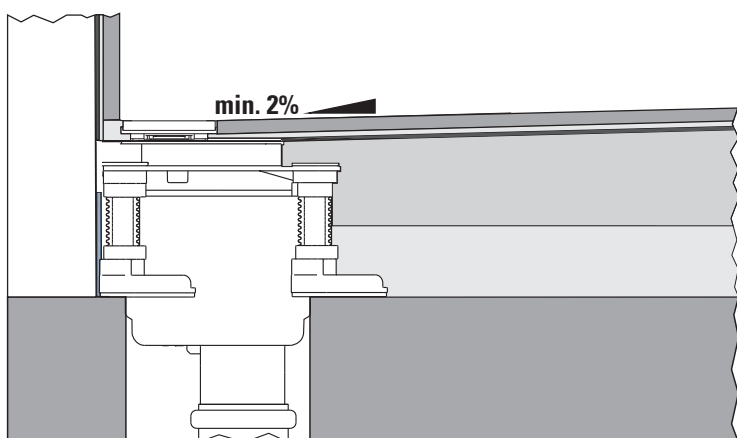
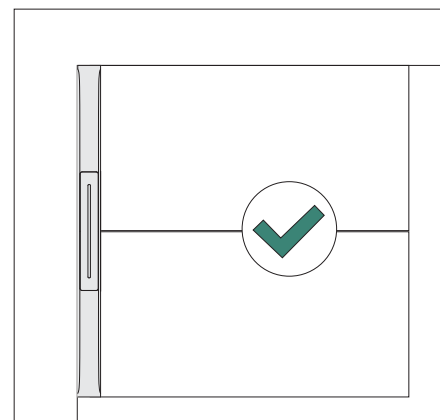
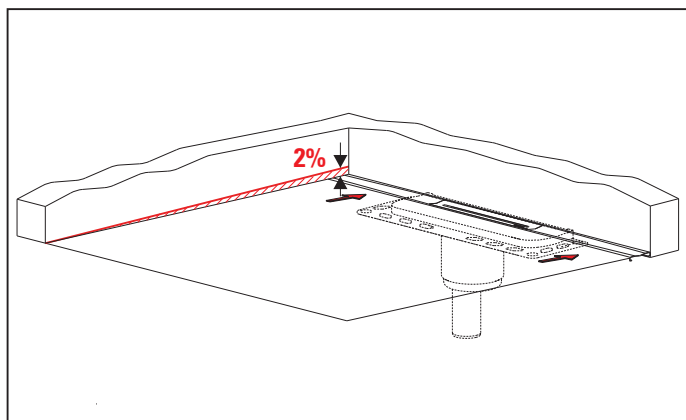


DallFlex / CeraFloor Select / CeraFloor Pure / CeraFloor Individual



## Wichtige Hinweise Wandmontage

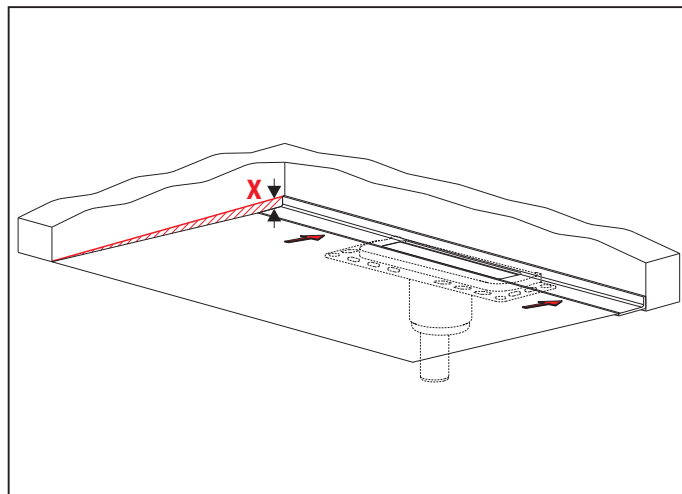
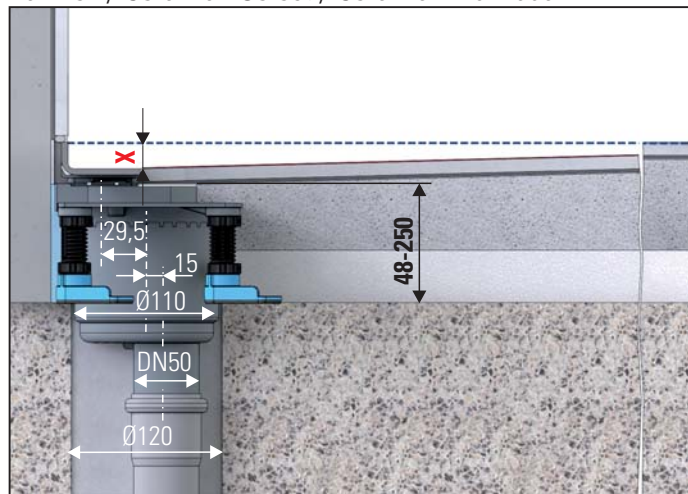
Important advice wall mounting / Important precisions montage mural / Belangrijk opmerking wandmontage / Importantes nota montaje en la pared / Importante nota montagem na parede / Istotne informacije montaž naścienny



## Wichtige Hinweise Wandmontage

Important advice wall mounting / Important precisions montage mural / Belangrijk opmerking wandmontage / Importantes nota montaje en la pared / Importante nota montagem na parede / Istotne informacije montaž naścienny

### DallFlex / CeraWall Select / CeraWall Individual



#### DE X Gefälleausbildung:

1. bei Duschplatztiefen  $\leq 1,50$  m Gefällerrichtung, OK DallFlex = OK Estrich - 20 mm
2. bei Duschplatztiefen (in Gefällerrichtung)  $> 1,50$  m, grundsätzlich 2%

#### GB X Slope orientation:

1. for shower area depths  $\leq 1.50$  m in slope direction, upper edge DallFlex = upper edge screed - 20 mm
2. for shower area depths (in slope direction)  $> 1.50$  m, in general 2%

#### FR X Formation de la pente :

1. pour les profondeurs de la zone de douche  $\leq 1,50$  m dans le sens de la pente, bord supérieur DallFlex = niveau chape liquide - 20 mm
2. pour les profondeurs de la zone de douche (dans le sens de la pente)  $> 1,50$  m, généralement 2 %.

#### NL X Helling bepalen :

1. Voor afstanden  $\leq 1,50$  m in de richting van de afloop - 20 mm Helling, bovenrand DallFlex = bovenrand van de chape.
2. Voor afstanden  $> 1,50$  m in de richting van de afloop altijd 2%

#### ES X Formación de gradientes:

1. para profundidades del área de la ducha  $\leq 1,50$  m en dirección de gradiente, borde superior DallFlex = borde superior de la regla - 20 mm
2. para profundidades del área de la ducha (en dirección de gradiente)  $> 1,50$  m, generalmente 2%.

#### PT X Formação gradiente:

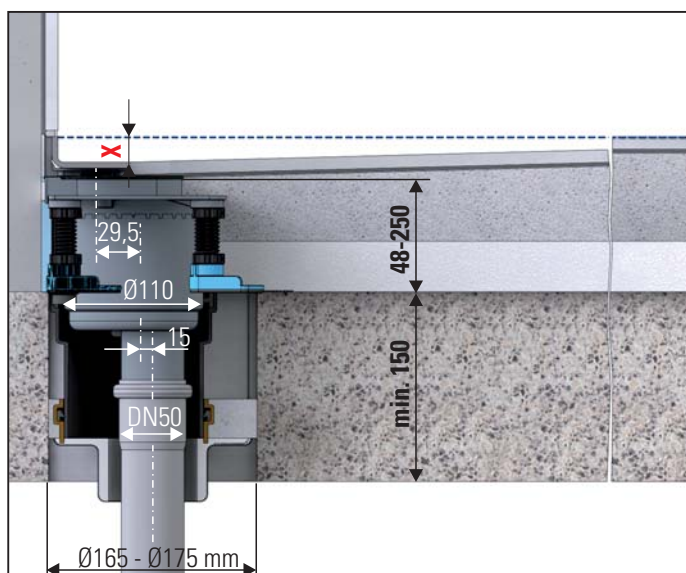
1. para profundidades de área do chuveiro  $\leq 1,50$  m na direção do gradiente, borda superior DallFlex = betonilha superior - 20 mm
2. para profundidades de área do chuveiro (na direção do gradiente)  $> 1.50$  m, em princípio 2%

#### PL X Uformowanie spadek:

1. przy głębokości natrysku  $\leq 1,50$  m w kierunku spadek, Górna krawędź DallFlex = górna krawędź jastrychu - 20 mm
2. przy głębokości natrysku (w kierunku spadek)  $> 1,50$  m, zawsze 2%.

## Einbau mit Brandschutzelement

Installation with fire protection element / Pose avec élément de gros œuvre de protection contre les incendies /  
Inbouw met brandwerend ruwbouwelement / Montaje con elemento en bruto de protección contra incendios /  
Montagem com elemento de estrutura de proteção contra incêndio / Montaż z ochrony przeciwpożarowej

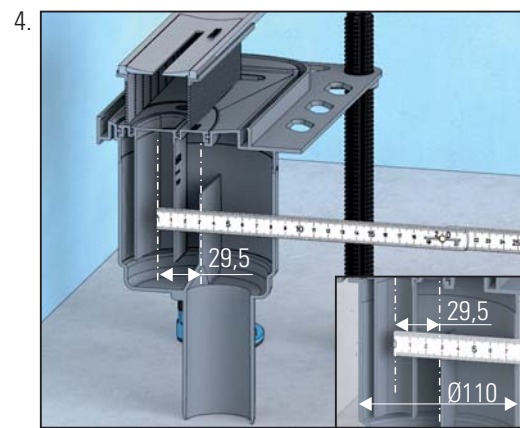
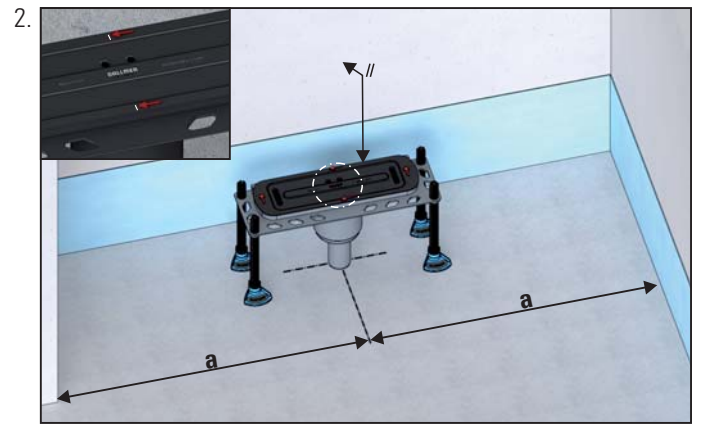




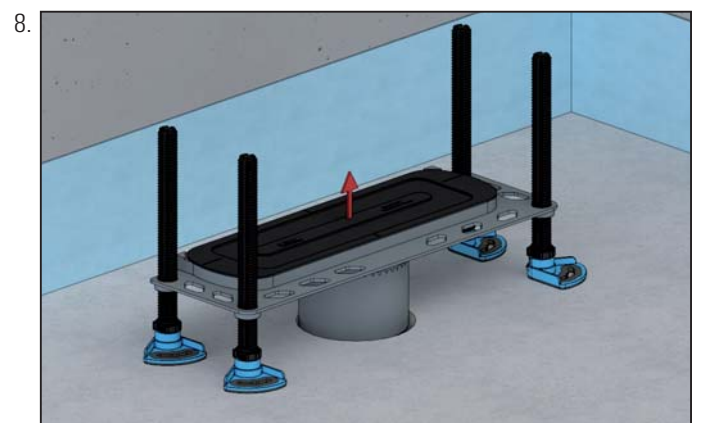
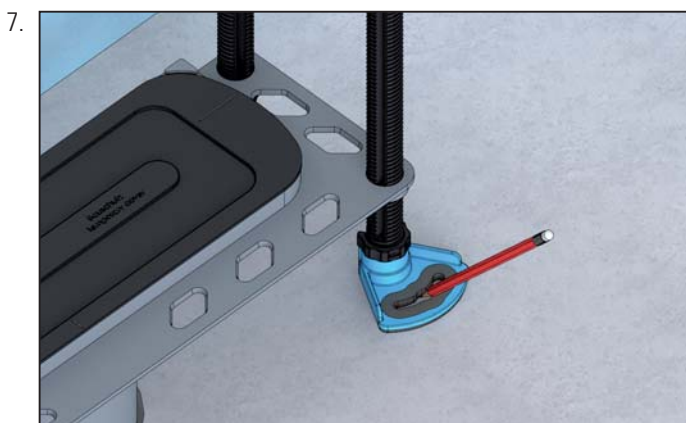
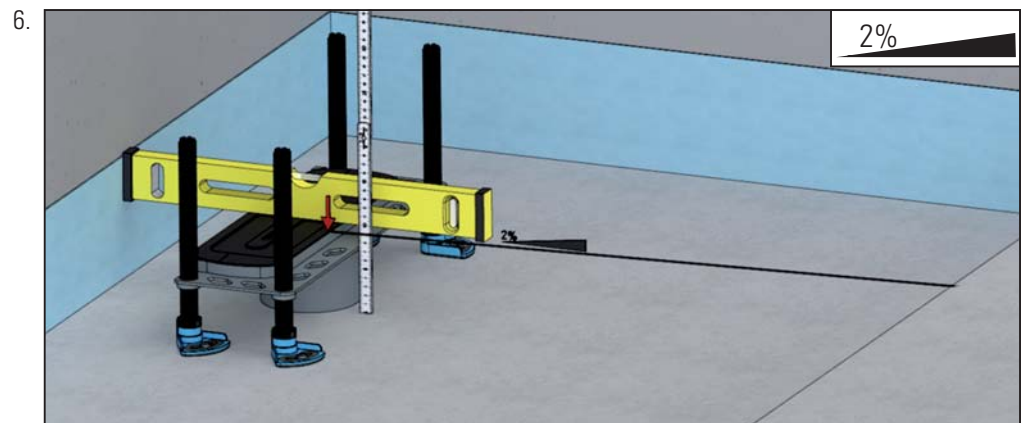


# Flächenmontage

Surface mount / Montage en surface / surface Mount /  
Montaje en superficie / Montagem saliente / Montaży powierzchniowego

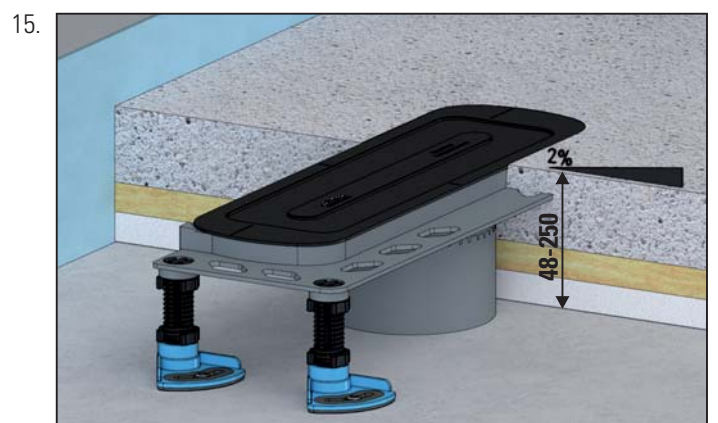
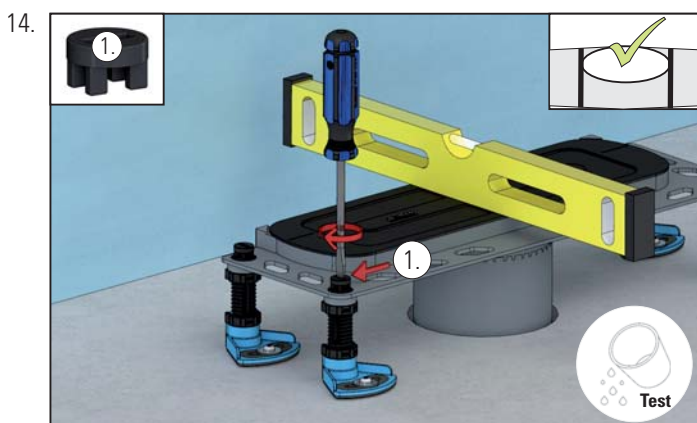
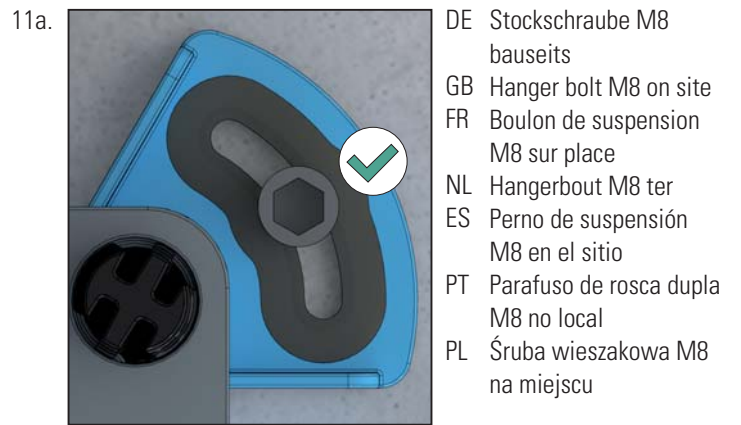
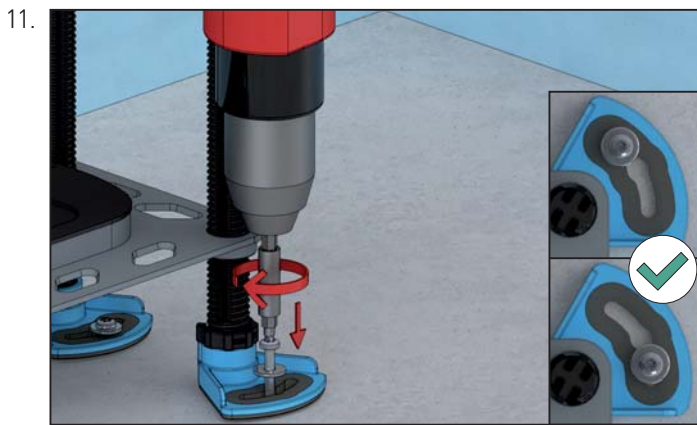
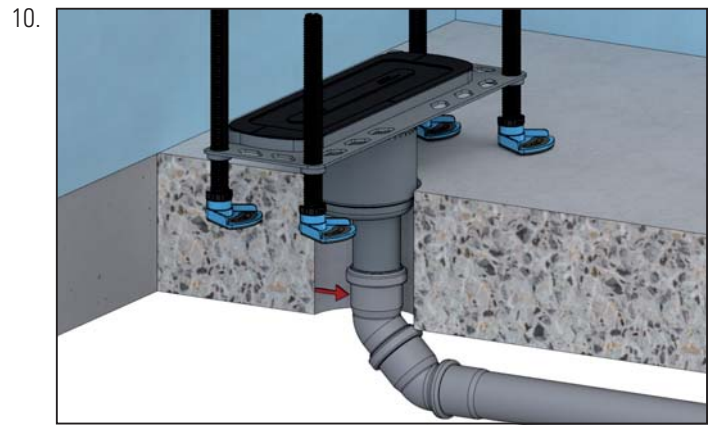
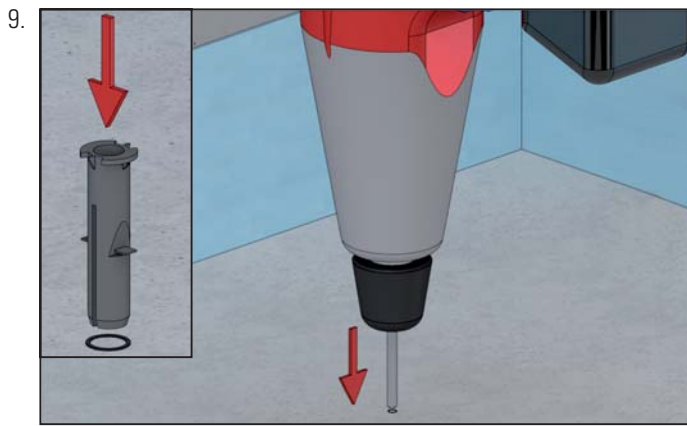


DE Achtung!  
GB Attention!  
FR Attention!  
NL Let op!  
ES Atención!  
PT Atenção!  
PL Uwaga!



# Flächenmontage

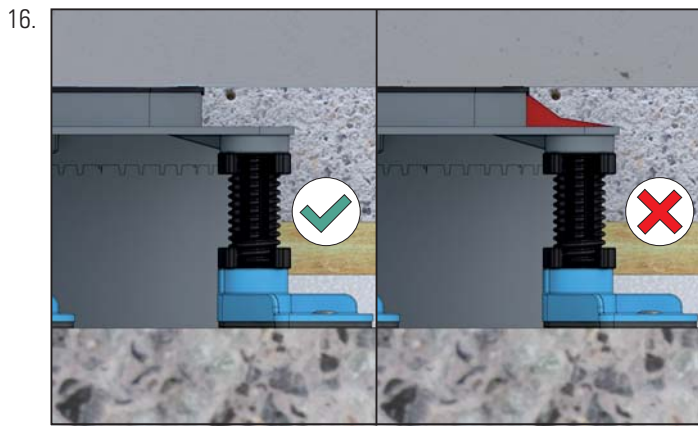
Surface mount / Montage en surface / surface Mount /  
Montaje en superficie / Montagem saliente / Montażu powierzchniowego



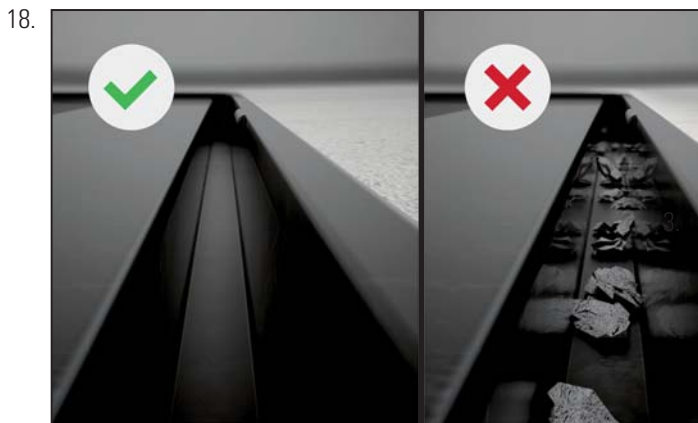


# Flächenmontage

Surface mount / Montage en surface / surface Mount /  
Montaje en superficie / Montagem saliente / Montažu powierzchniowego



- DE Abdichtung gemäß DIN 18534
- GB Waterproofings are to be executed according to DIN 18534
- FR L'étanchement doivent être exécutés selon la norme  
DIN 18534
- NL De afdichting geschiedt conform DIN 18534
- ES Impermeabilizaciones solidarias tienen que ser efectuadas  
según la DIN 18534
- PT Vedações combinadas devem ser realizadas de acordo com a  
DIN 18534
- PL Uszczelnienia zespolone należy wykonywać wg DIN 18534

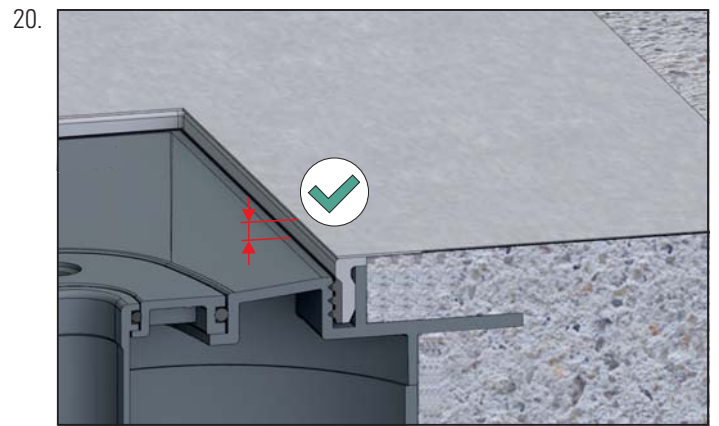
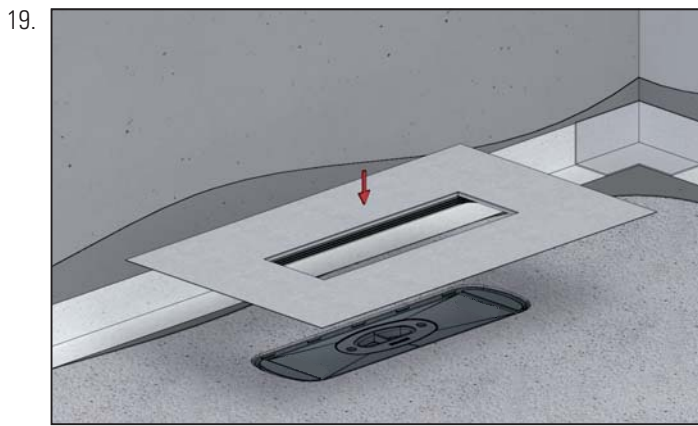


- DE Oberflächen staubfrei
- GB Surfaces must be dust-free
- FR Surfaces sans poussière
- NL Oppervlakken stofvrij
- ES Superficies sin polvo
- PT Superfícies sem poeira
- PL Powierzchnie odkurzone

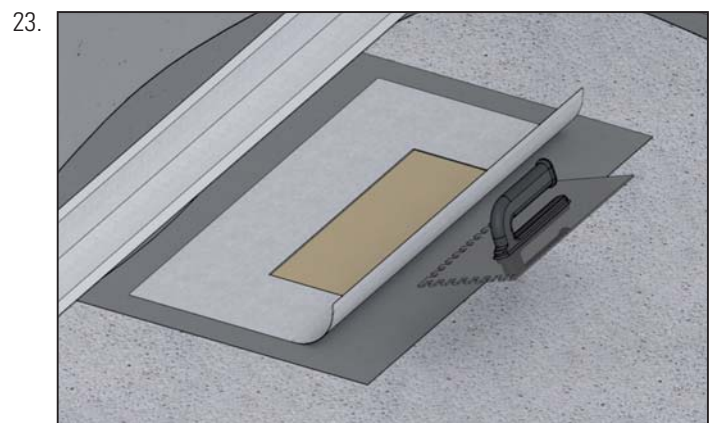


# Flächenmontage

Surface mount / Montage en surface / surface Mount /  
Montaje en superficie / Montagem saliente / Montažu powierzchniowego

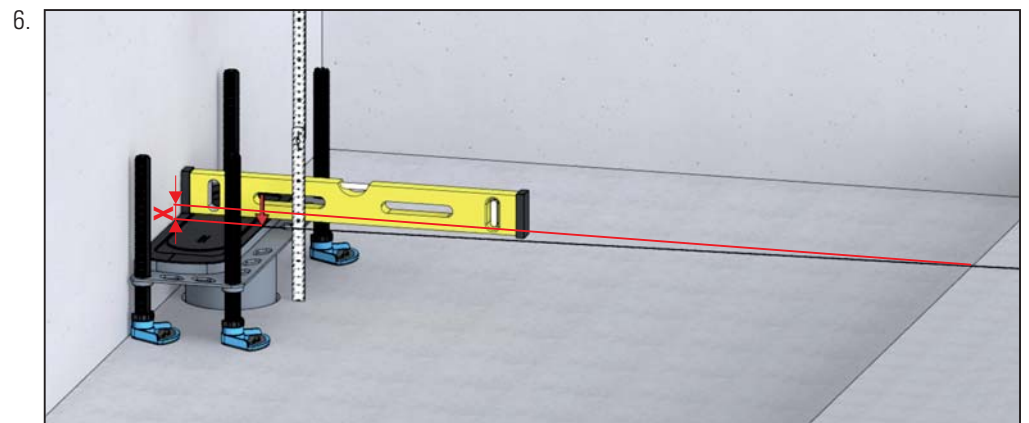
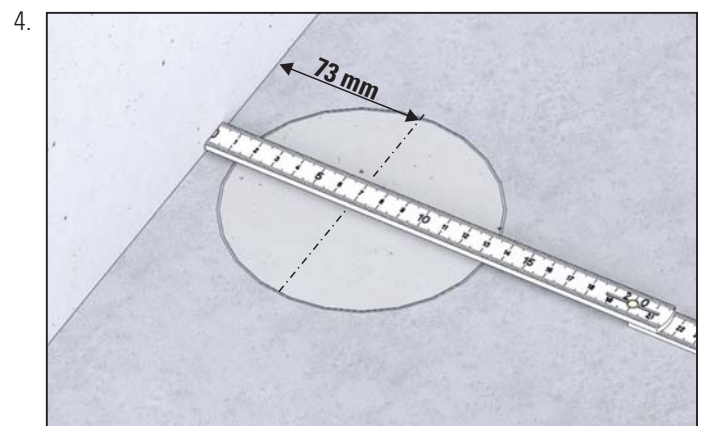
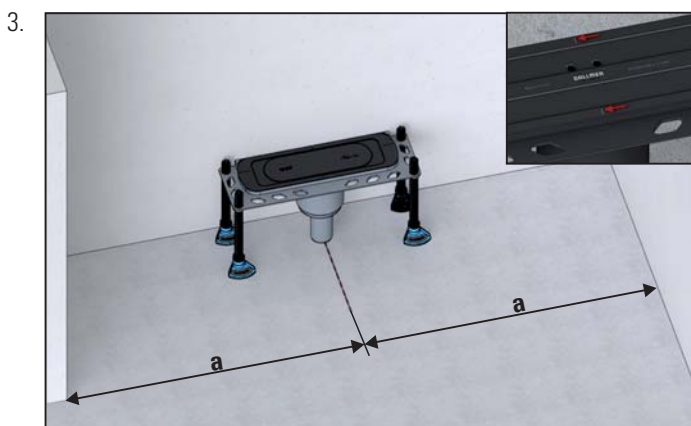


DE Dichteinsatz nicht demontierbar!  
GB When in place, sealing collar cannot be removed  
FR la garniture d'étanchéité n'est pas démontable  
NL Afdichtelement / afdichtmanchet kan niet worden ontmanteld  
ES Injerto / manguito sellador no desmontable  
PT Bucha/ borracha vedante não desmontável  
PL Element uszczelniający jest nierozbieralny



# Wandmontage

Wall mounting / Montage mural / Wandmontage /  
Montaje en la pared / Montagem na parede / Montaż naścienny

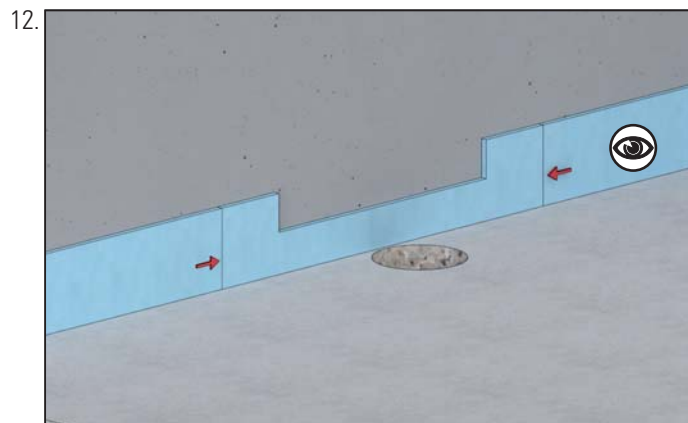
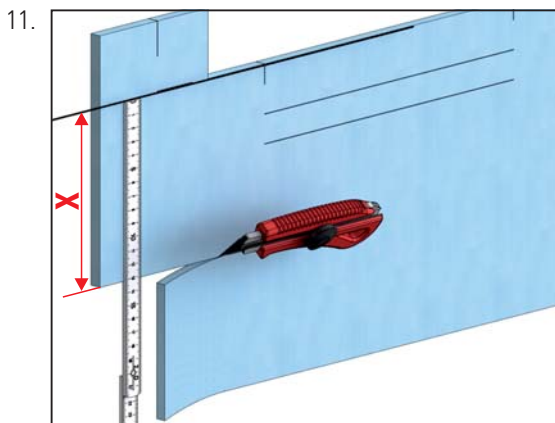
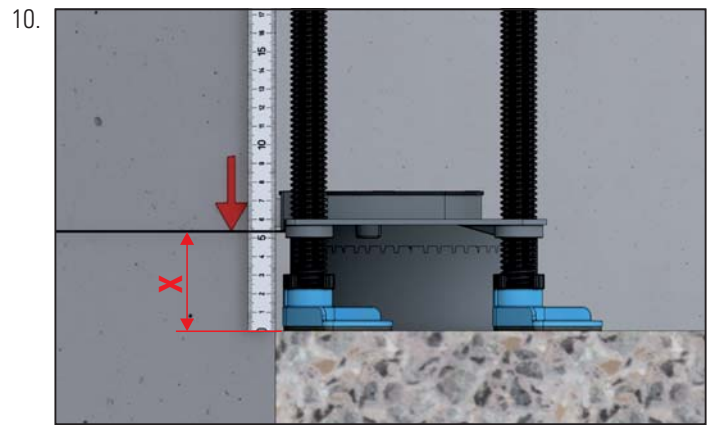
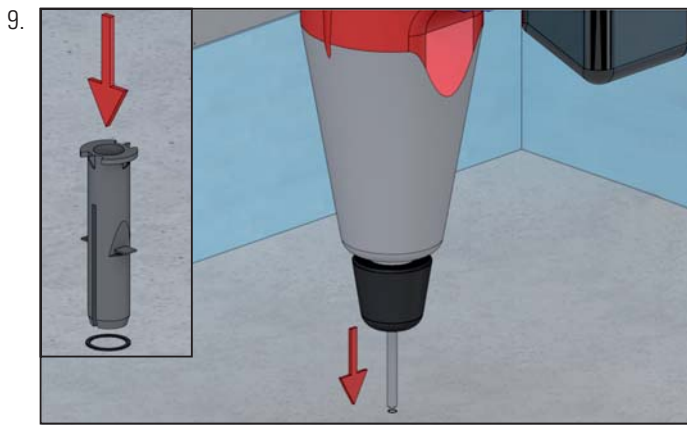
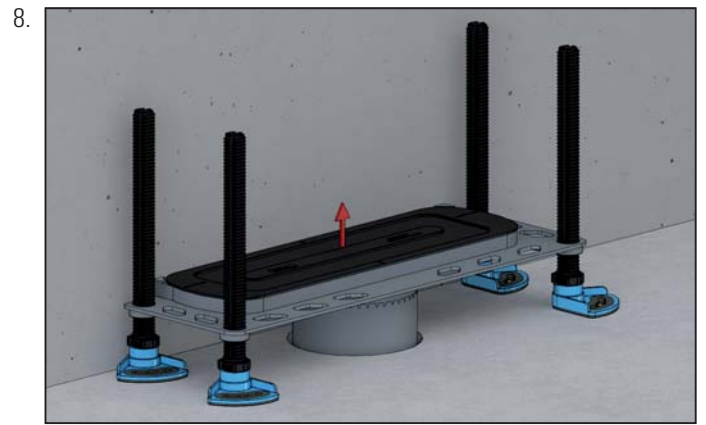
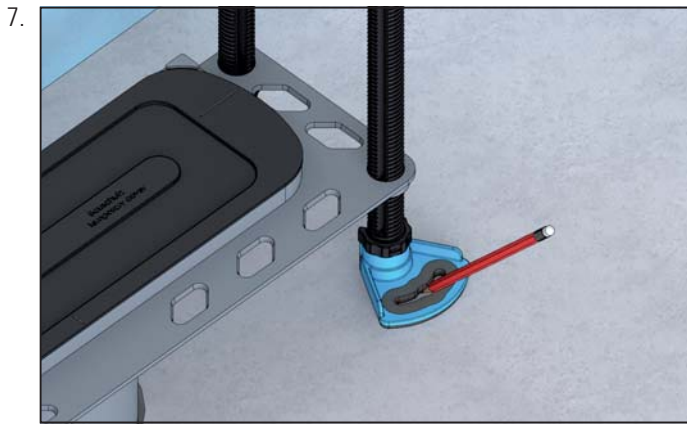


- |    |                                  |   |
|----|----------------------------------|---|
| DE | <b>X</b> Gefälleausbildung:      | 1. bei Duschplatztiefen $\leq 1,50$ m Gefällerrichtung, OK DallFlex = OK Estrich - 20 mm<br>2. bei Duschplatztiefen (in Gefällerrichtung) $> 1,50$ m, grundsätzlich 2%  |
| GB | <b>X</b> Slope orientation:      | 1. for shower area depths $\leq 1.50$ m in slope direction, upper edge DallFlex = upper edge screed - 20 mm<br>2. for shower area depths (in slope direction) $> 1.50$ m, in general 2%   |
| FR | <b>X</b> Formation de la pente : | 1. pour les profondeurs de la zone de douche $\leq 1,50$ m dans le sens de la pente, bord supérieur DallFlex = niveau chape liquide - 20 mm<br>2. pour les profondeurs de la zone de douche (dans le sens de la pente) $> 1,50$ m, généralement 2 %.    |
| NL | <b>X</b> Helling bepalen :       | 1. Voor afstanden $\leq 1,50$ m in de richting van de afloop - 20 mm Helling, bovenrand DallFlex = bovenrand van de chape.<br>2. Voor afstanden $> 1,50$ m in de richting van de afloop altijd 2%   |
| ES | <b>X</b> Formación de gradientes | 1. para profundidades del área de la ducha $\leq 1,50$ m en dirección de gradiente, borde superior DallFlex = borde superior de la regla - 20 mm<br>2. para profundidades del área de la ducha (en dirección de gradiente) $> 1,50$ m, generalmente 2%. |
| PT | <b>X</b> Formação gradiente:     | 1. para profundidades de área do chuveiro $\leq 1,50$ m na direção do gradiente, borda superior DallFlex = betonilha superior - 20 mm<br>2. para profundidades de área do chuveiro (na direção do gradiente) $> 1.50$ m, em princípio 2%                |
| PL | <b>X</b> Uformowanie spadek:     | 1. przy głębokości natrysku $\leq 1,50$ m w kierunku spadek, Górna krawędź DallFlex = górna krawędź jastrychu - 20 mm<br>2. przy głębokości natrysku (w kierunku spadek) $> 1,50$ m, zawsze 2%.   |

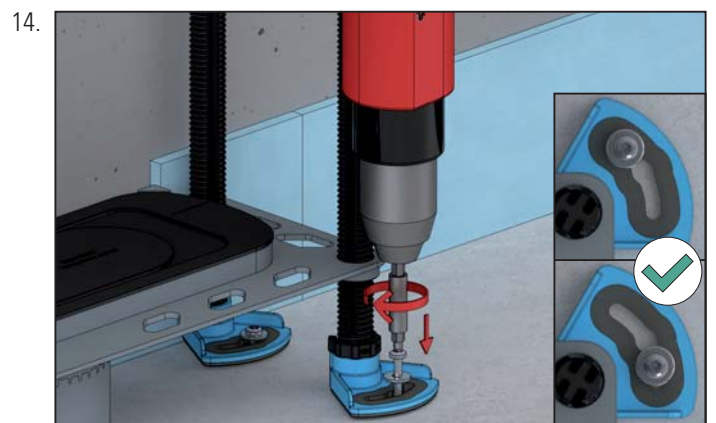
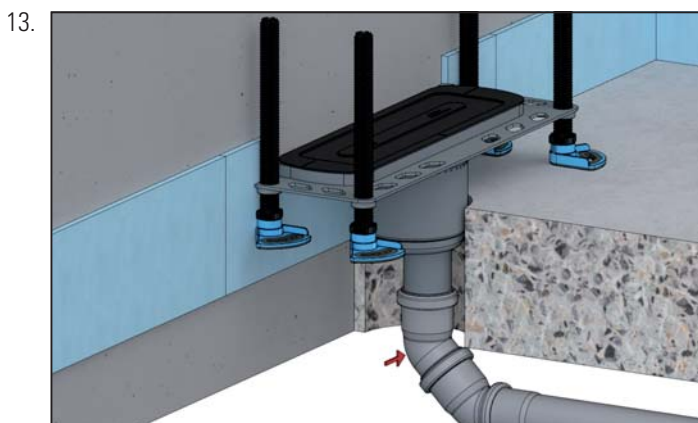


# Wandmontage

Wall mounting / Montage mural / Wandmontage /  
Montaje en la pared / Montagem na parede / Montaż naścienny



-  DE bauseits
- GB on site
- FR sur place
- NL ter
- ES en el sitio
- PT no local
- PL na miejscu



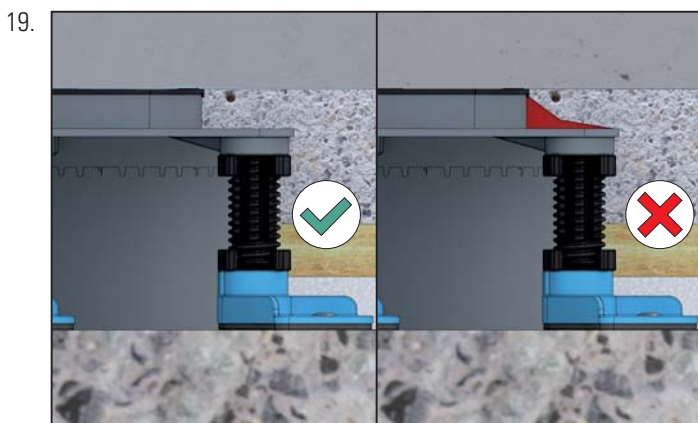
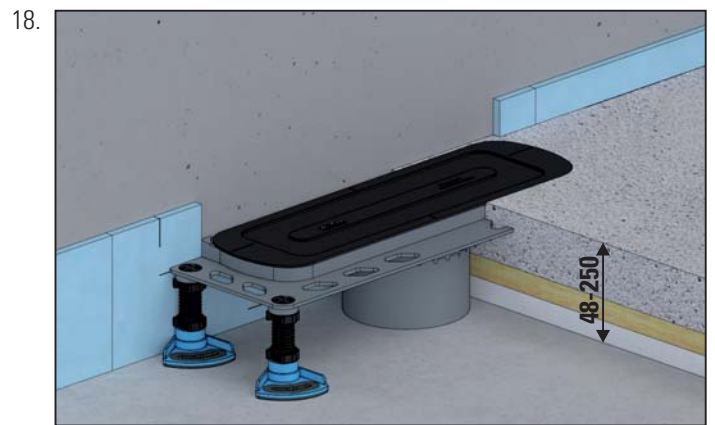
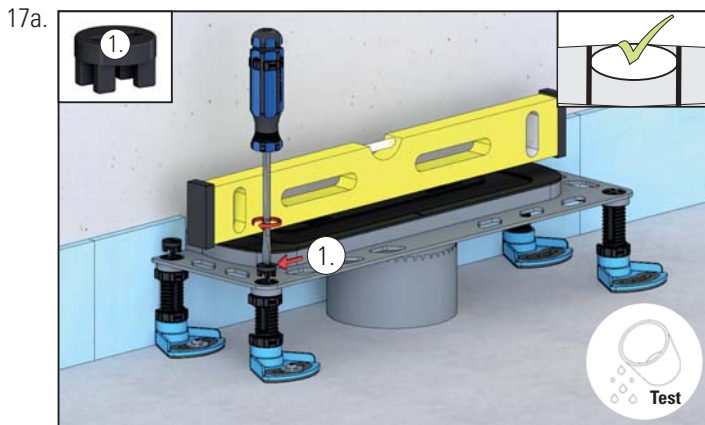
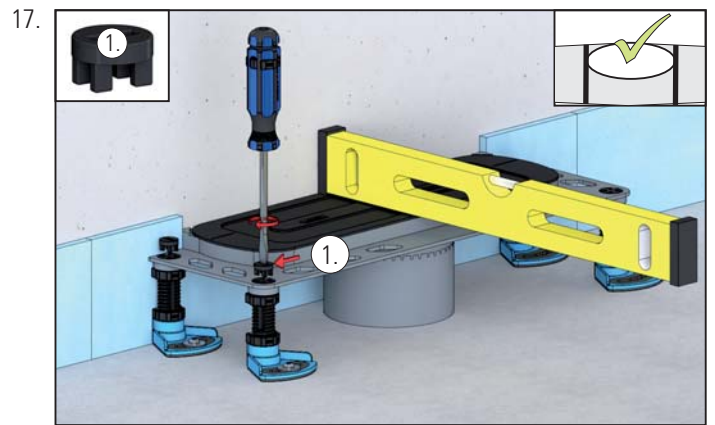


# Wandmontage

Wall mounting / Montage mural / Wandmontage /  
Montaje en la pared / Montagem na parede / Montaż naścienny



DE Stockschraube M8  
bauseits  
GB Hanger bolt M8 on site  
FR Boulon de suspension  
M8 sur place  
NL Hangerbout M8 ter  
ES Perno de suspensión  
M8 en el sitio  
PT Parafuso de rosca dupla  
M8 no local  
PL Śruba wieszakowa M8  
na miejscu



# Wandmontage

Wall mounting / Montage mural / Wandmontage /  
Montaje en la pared / Montagem na parede / Montaż naścienny

DE Abdichtung gemäß DIN 18534

GB Waterproofings are to be executed according to DIN 18534

FR L'étanchement doivent être exécutés selon la norme DIN 18534

De afdichting geschiedt conform DIN 18534

NL Impermeabilizaciones solidarias tienen que ser efectuadas

ES según la DIN 18534

Vedações combinadas devem ser realizadas de acordo com a

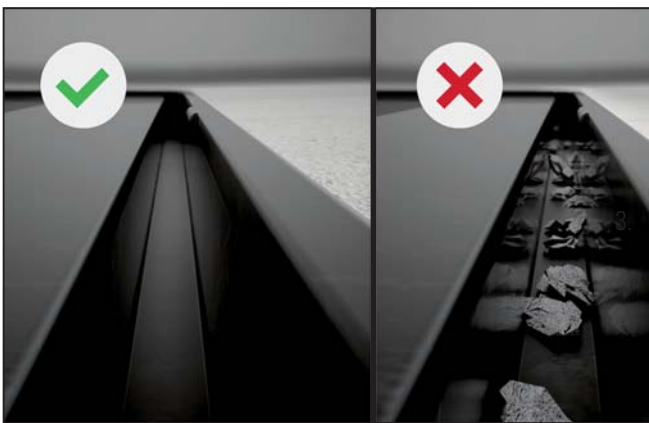
PT DIN 18534

PL Uszczelnienia zespolone należy wykonywać wg DIN 18534

20.



21.



DE Oberflächen staubfrei

GB Surfaces must be dust-free

FR Surfaces sans poussière

NL Oppervlakken stofvrij

ES Superficies sin polvo

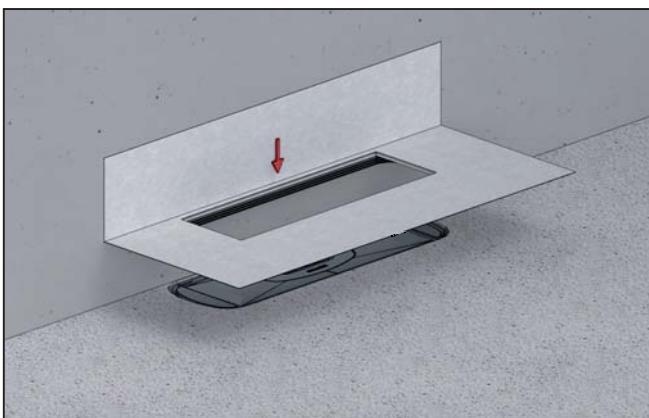
PT Superfícies sem poeira

PL Powierzchnie odkurzone

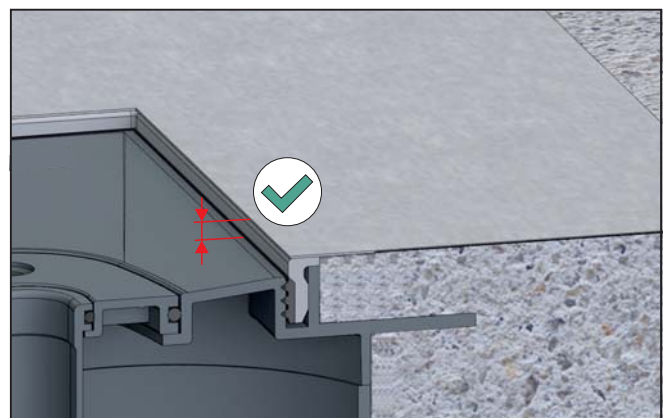
22.



23.



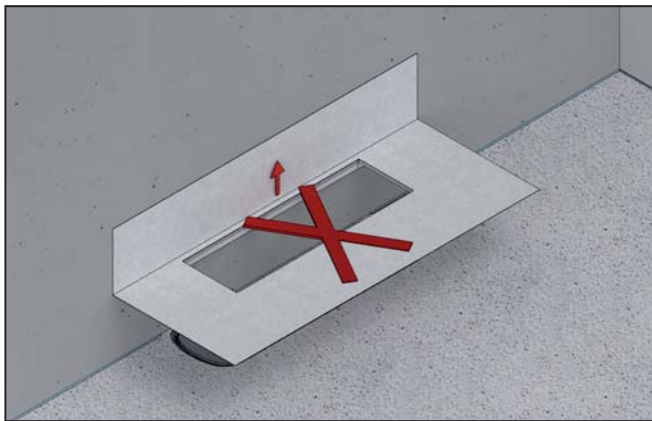
24.



## Wandmontage

Wall mounting / Montage mural / Wandmontage /  
Montaje en la pared / Montagem na parede / Montaż naścienny

25.



DE Dichteinsatz nicht demontierbar!

GB When in place, sealing collar cannot be removed

FR la garniture d'étanchéité n'est pas démontable

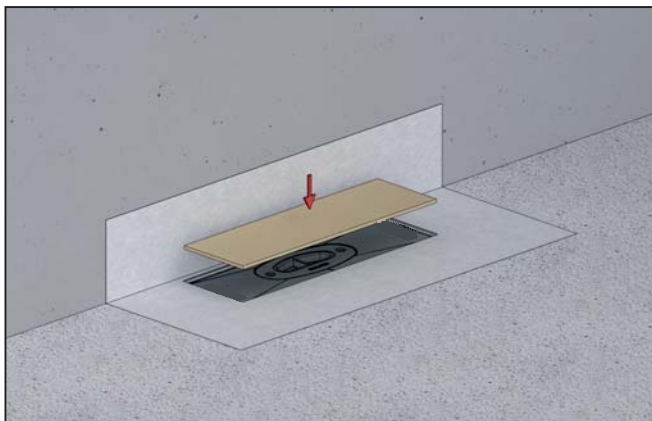
NL Afdichtelement / afdichtmanchet kan niet worden ontmanteld

ES Injerto / manguito sellador no desmontable

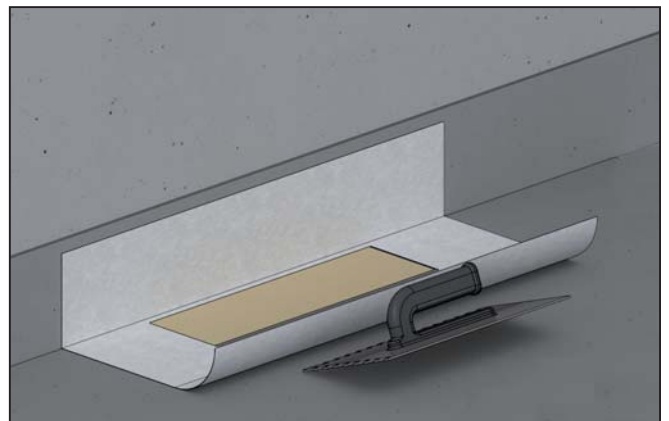
PT Bucha/ borracha vedante não desmontável

PL Element uszczelniający jest nierozbieralny

26.

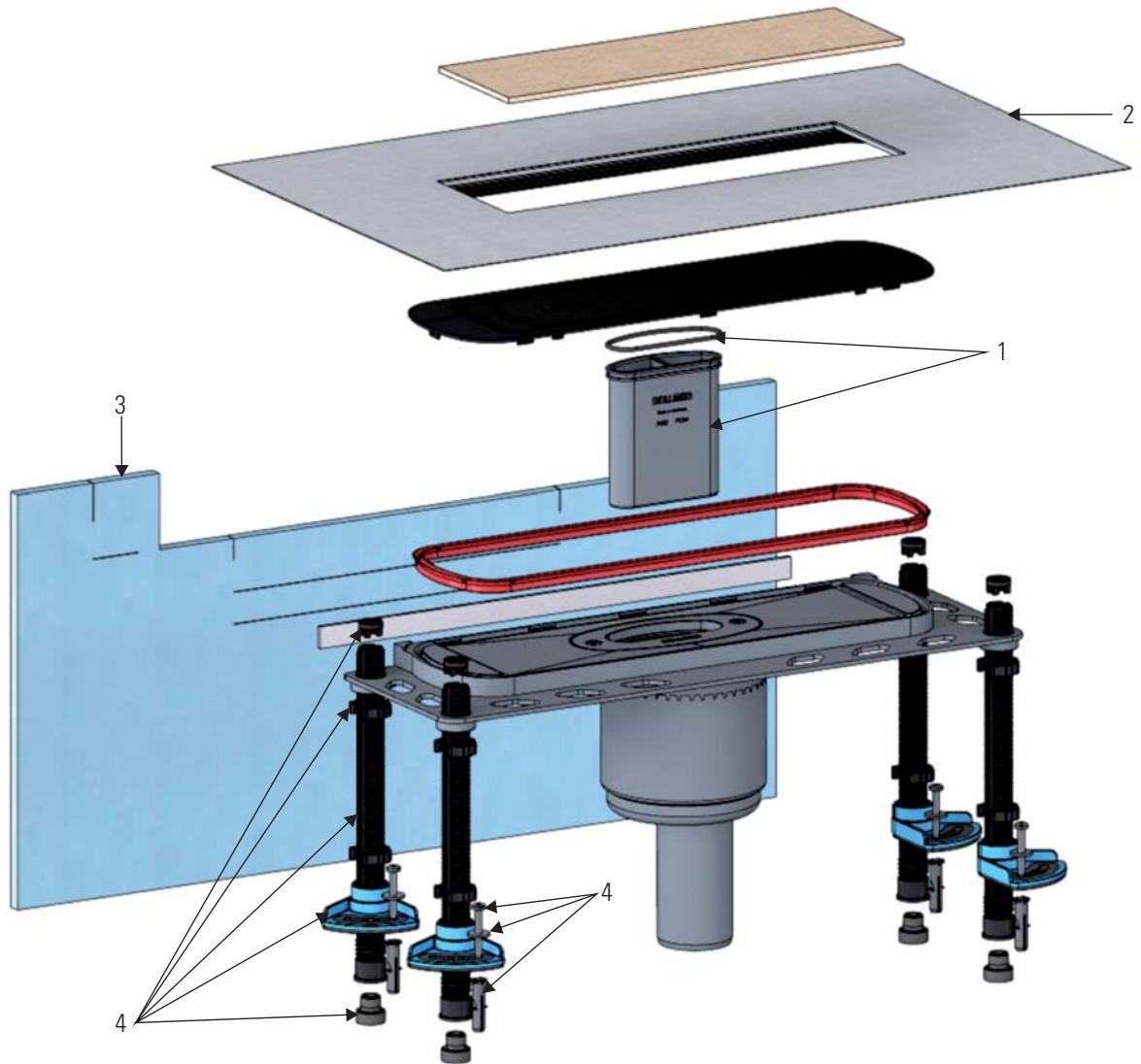


27.



## Ersatzteile und Zubehör

Spare parts and accessories / Remplacement et accessoire / Reserveonderdeel en toebehoren / Pieza de recambio y accesorio / Peça sobresselente e acessório / Części zamienne i wyposażenie



1	Geruchsverschluss / Trap insert / Siphon / Stankafsluiter / Sifón inodoro / Fecho contra odores / Syfon	539328
2	Dichtmanschette DallFlex / Sealing collar DallFlex / Garniture d'étanchéité / Afdichtingsmanchet Dallflex / Membrana impermeabilizante DallFlex / Guarnição de vedação DallFlex / Mankiet uszczelniający DallFlex	539144
3	Randdämmstreifen / Edge installation strips / Bordure isolante / Randisoliestreek / Tira de aislamiento lateral / Faixas de isolamento das bordas / Taśma dylatacyjna	539151
4	Niveauregulierungs-Set / Levelling kit / Levelling kit / Kit de régulation de niveau / Niveau-regelingsset / Juego de nivelación / Conjunto de regulação do nível / Zestaw do regulacji poziomu	521033

Dallmer GmbH + Co. KG  
Wiebelsheidestraße 25  
59757 Arnsberg  
Germany

T +49 2932 9616 - 0  
F +49 2932 9616 - 222  
E info@dallmer.de  
W dallmer.com

348008839 - 22/05

# DALLMER