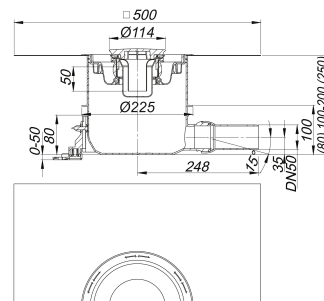
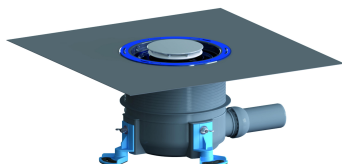


Duschwannenablauf ORIO DallBox, Haube verchromt, DN 50

Artikelnummer: 161512

GTIN: 4001636161512

Rabattgruppe: 1



Beschreibung:

Duschwannenablauf ORIO DallBox, Haube verchromt, DN 50
nach DIN EN 274

Ablaufgehäuse zum normkonformen Einbau in Bodenaufbauten 80 – 250 mm mit Verbundabdichtung nach DIN 18534. Für den einfachen und sicheren Anschluss flacher Duschwannen aus Mineralguss und anderen Werkstoffen mit einem Ablaufloch von d: 90 mm, die direkt auf dem abgedichteten Estrich installiert werden können.

AUSFÜHRUNG

- elastisches Flex-Element zum Ausgleich seitlicher Abweichungen zwischen Ablaufgehäuse und Ablaufloch der Duschwanne um bis zu 2 cm in jede horizontale Richtung
- flexible, einklickbare Dichtmanschette zum sicheren Anschluss an Verbundabdichtungen gemäß DIN 18534
- seitlicher Ablaufstutzen DN 50, mit Kugelgelenk verstellbar von 0 – 15 Grad
- Geruchsverschluss zur Reinigung komplett herausnehmbar, Sperrwasserhöhe 50 mm (gemäß DIN EN 274)
- Bauschutzdeckel
- Montagehilfe zur einfachen und sicheren Verbindung der Duschwanne mit der Ablaufgarnitur
- drei schallentkoppelte Montagefüße zur Fixierung und Höheneinstellung des Ablaufgehäuses; Einstellbereich 0 – 50 mm
- Ablaufgehäuse ablängbar für Einbauhöhen 80 – 250 mm
- nachträgliche Revisionsmöglichkeit zur Kontrolle von Feuchtigkeitsbildung unterhalb der Duschwanne

MATERIAL

Ablaufgehäuse Polypropylen, hochschlagfest; Flex-Element TPE

Abdeckhaube Kunststoff, verchromt