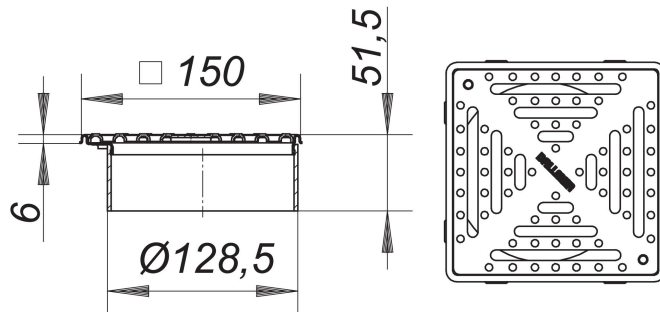
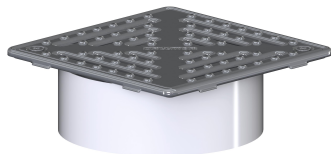


Aufsatz VSR 15, Rost 1,5 mm, rutschh., verschr., 150 x 150 mm

Artikelnummer: 500441

GTIN: 4001636500441

Rabattgruppe: 5



Beschreibung:

Aufsatz VSR 15, Rost 1,5 mm, rutschh., verschr., 150 x 150 mm

zu CeraDrain S 15 und TistoDrain S 15,

stufenlos bis zu 40 mm höhen- und bis zu +/- 13 mm seitenverstellbar, Aufsatzverlängerung ABS, Rahmen Edelstahl 1.4301, 150 x 150 mm Rost Edelstahl 1.4301, verschraubt, nach DIN 51097 im Barfußbereich rutschhemmend Klasse B, nach DIN 51130 rutschhemmend Klasse R 11, Belastungsklasse K 3 (300 kg)