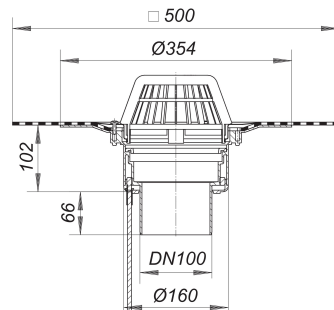
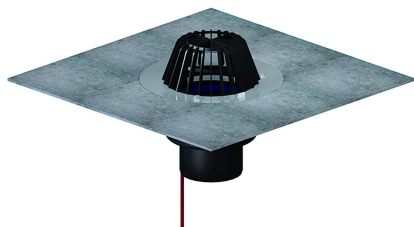


Dachablauf 62 H DallBit, beheizt, DN 100

Artikelnummer: 622167

GTIN: 4001636622167

Rabattgruppe: 10



Beschreibung:

Dachablauf 62 H DallBit, beheizt, DN 100

nach DIN EN 1253

mit werkseitig aufgeschweißter Bitumenschweißbahn-Manschette, 500 x 500 mm, 5 mm stark, mit Edelstahl-Flanschring zur zusätzlichen Sicherheit

Ausführung:

- Ablaufgehäuse wärmeisoliert
- Ablaufstutzen senkrecht
- Laubfangkorb
- Bauschutzrost

Material:

Polypropylen, UV-stabilisiert

H = Dachablauf beheizbar:

Direktanschluss an 230 Volt, Heizband nach

VDE 0721, Teil 1/3.78 geprüft

Leistungsaufnahme

pro Dachablauf:..... 15 Watt

Rechnungswert für Absicherung

pro Dachablauf:..... 0,06 Amp.

Empfohlene Absicherung

pro Dachanlage:..... 16 Amp.

Ablaufleistungen nach DIN EN 1253:

Nennweite	Auslass- richtung	Min. Ab- laufleis- tung nach Norm	Anstau- höhe nach Norm	Ablauf- leistung bei An- stauhöhe 5 mm	Ablauf- leistung bei An- stauhöhe 15 mm	Ablauf- leistung bei An- stauhöhe 25 mm	Ablauf- leistung bei An- stauhöhe 35 mm	Ablauf- leistung bei An- stauhöhe 45 mm	Ablauf- leistung bei An- stauhöhe 55 mm	Ablauf- leistung bei An- stauhöhe 65 mm	Ablauf- leistung bei An- stauhöhe 75
DN 100	4,50 l/s	35,00 mm	1,00 l/s	4,10 l/s	7,30 l/s	10,70 l/s	14,50 l/s	18,30 l/s	23,20 l/s	29,40 l/s	
DN 100	4,50 l/s	35,00 mm	0,80 l/s	3,20 l/s	5,50 l/s	8,10 l/s	9,60 l/s	10,10 l/s	10,50 l/s		
DN 100	4,50 l/s	35,00 mm	0,90 l/s	3,80 l/s	6,40 l/s	9,10 l/s	12,20 l/s	15,80 l/s	20,10 l/s		