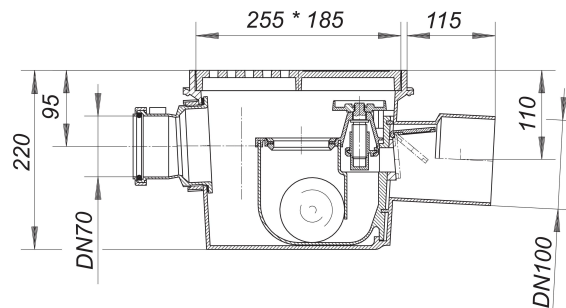


## Rückstau-Kellerablauf Ballstau 110/3, DN 100

Artikelnummer: 720368

GTIN: 4001636720368

Rabattgruppe: 3



### Beschreibung:

Rückstau-Kellerablauf Ballstau 110/3, DN 100

Typ 5 gemäß EN 13564, Anwendungsbereich nach DIN 1986-100:2002-03: geeignet für fäkalienfreies Abwasser  
Ablaufstutzen DN 100 (3 Grad)

Ausführung:

- automatisch wirkendes Ballventil
- Pendelverschlussklappe
- Handabspernung
- Geruchsverschluss
- herausnehmbares Funktionselement
- Prüfrohranschluss

Material:

Ablaufkörper ABS

Rost ABS, zweiteilig, Belastungsklasse K 3 (300 kg)

mit Zulaufanschluss DN 70 und zwei Blindverschlüssen DN 70

### Ablaufleistungen nach DIN EN 1253:

Nennweite	Produktnorm	Min. Ablaufleistung nach Norm	Anstauhöhe nach Norm
DN 100	DIN EN 1253	1,40 l/s	20,00 mm

### Ersatzteile:

724816 Schlammeimer

724878 Ball

724892 Rückstaudichtung zu Ballventil

724922 Rost zu Ballstau 110, grau, 250